

**Beach Volleyball Set**  
**Cikk szám: 1144**  
Strand röplabda hálószet

**Figyelem:**

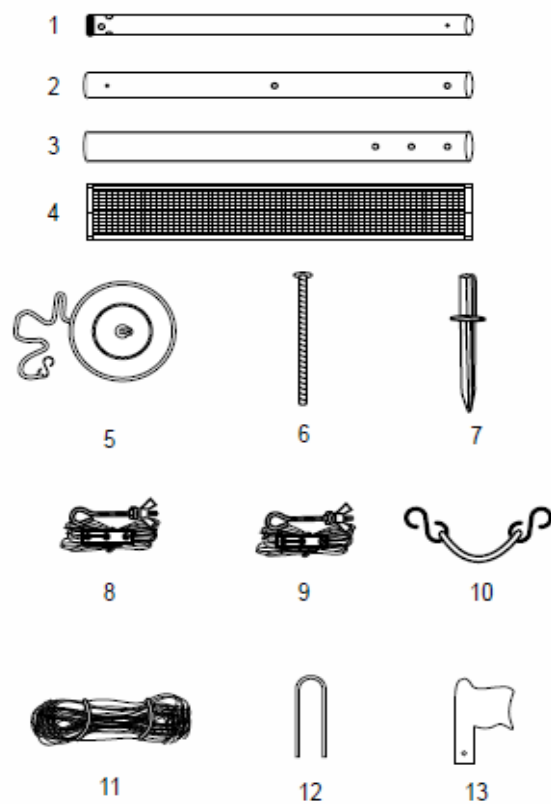
Az összeszerelés elkezdése előtt ellenőrizze az alkatrészeket, hozzátartozókat a lenti alkatrészlista alapján.

A felépítéshez és szétszereléshez kötelező egy felnőtt jelenléte.

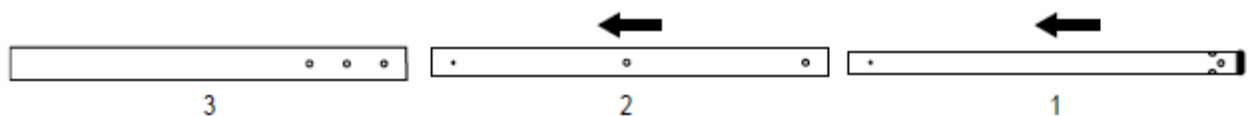
Minden alkatrészt és hozzátartozót ellenőrizzen rendszeresen, törött, hibás részeket cserélni, javítani kell.

**Alkatrészek:**

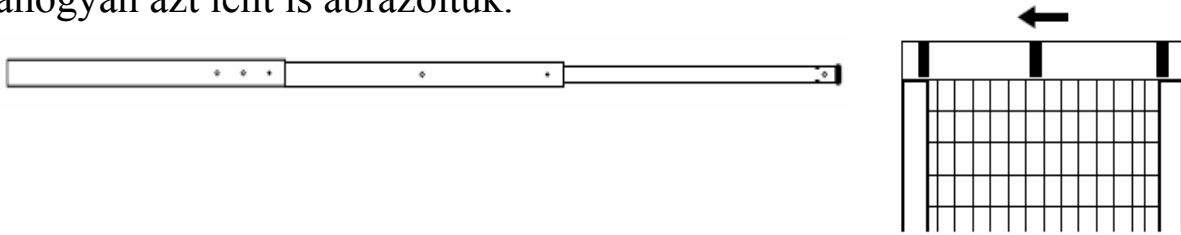
1. Rúd (2db)
2. Rúd (2db)
3. Rúd (2db)
4. Háló (1db)
5. Homok lemez (4db)
6. Fém csapok (4db)
7. Talaj cölöp (2db)
8. Felső támasztó vezeték (2db)
9. Alulsó támasztó vezeték (2db)
10. Rugalmas „S” horog (2db)
11. Talajjelölő vezeték (1 csomag)
12. „U” alakú talajhorog (4db)
13. Sarok zászló (4db)



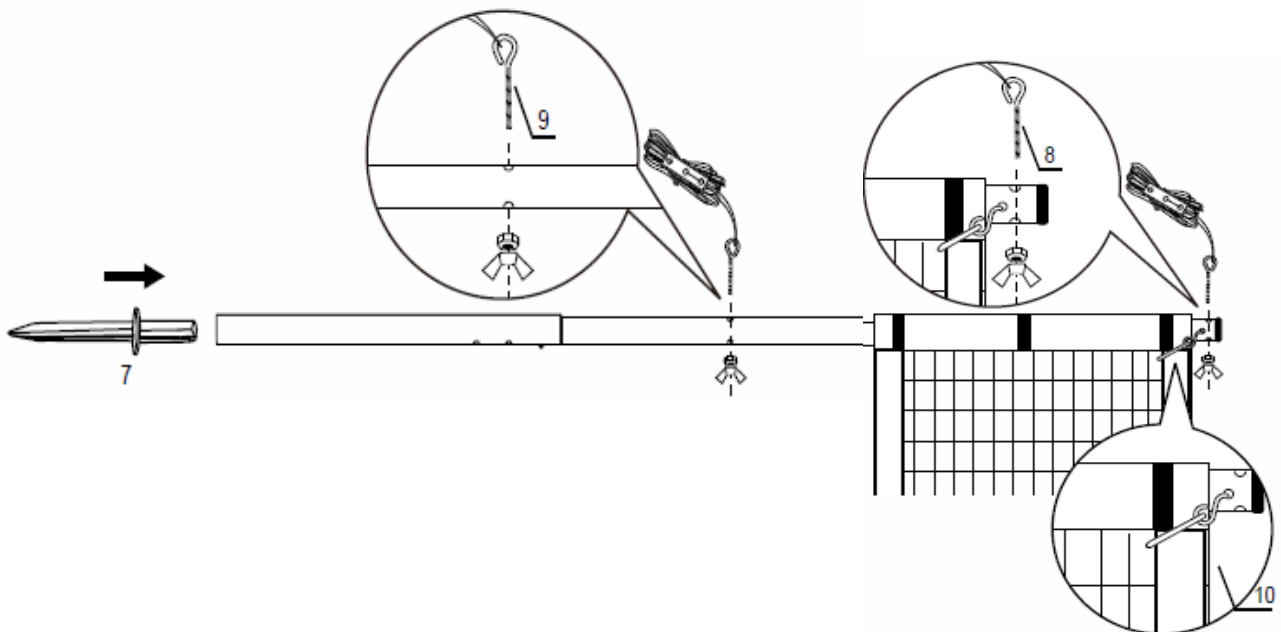
**1. Illessze össze a rudakat úgy, ahogyan azt az ábra is mutatja.**



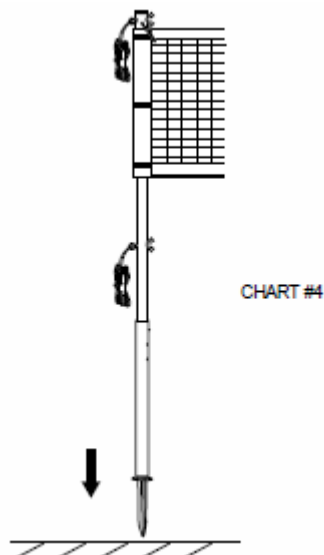
2. Az előzőleg összeillesztett rudakat vezesse be a „háló-karjaiba”, ahogyan azt lent is ábrázoltuk.



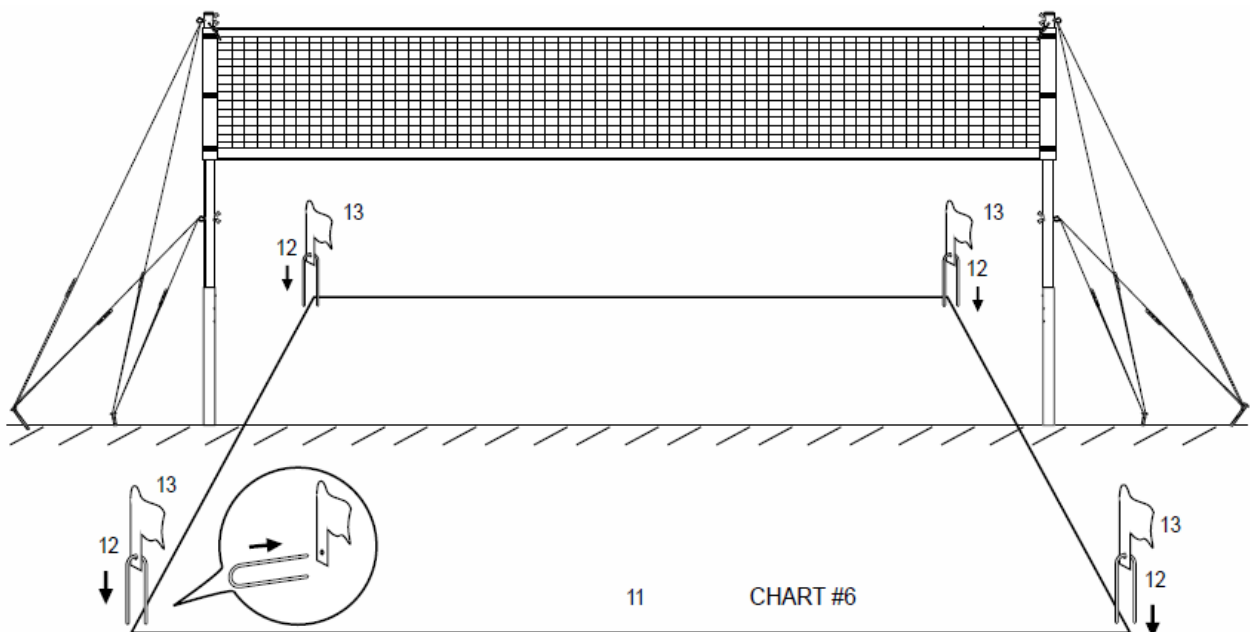
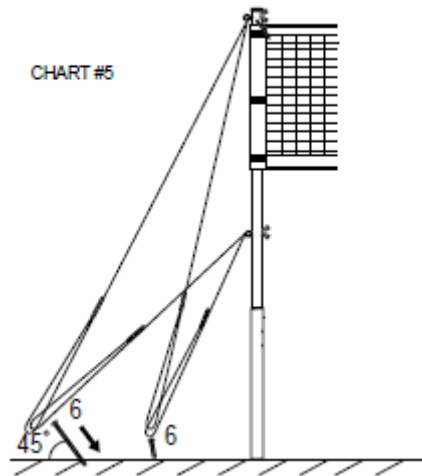
3. Erősítse a rugalmas horgokat (10) a rúdhoz és rögzítse a felső támasztó vezetéket (8) a rúdhoz(1), majd rögzítse az alsó támasztó vezetéket (9) is a rúdhoz (2). Ezután pedig helyezzen egy talajcölöpöt (7) a talajba, mint ahogyan azt a képünk is mutatja.



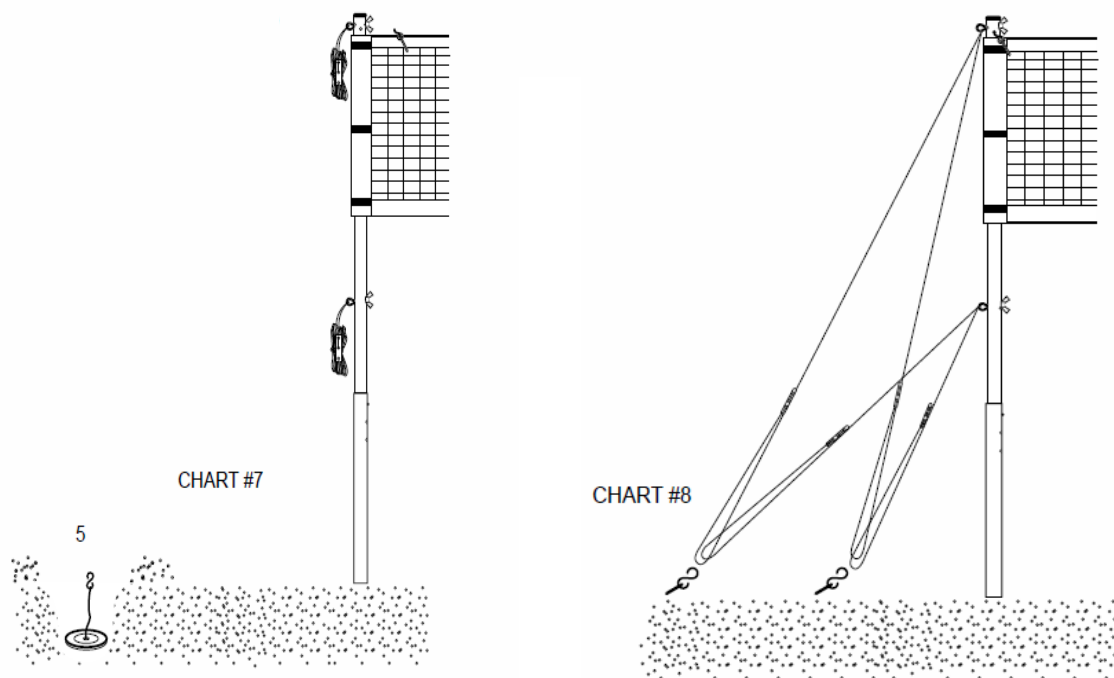
4. Dugja az elkészült csövet a talajba, ahogy azt az ábrán is mutatjuk.



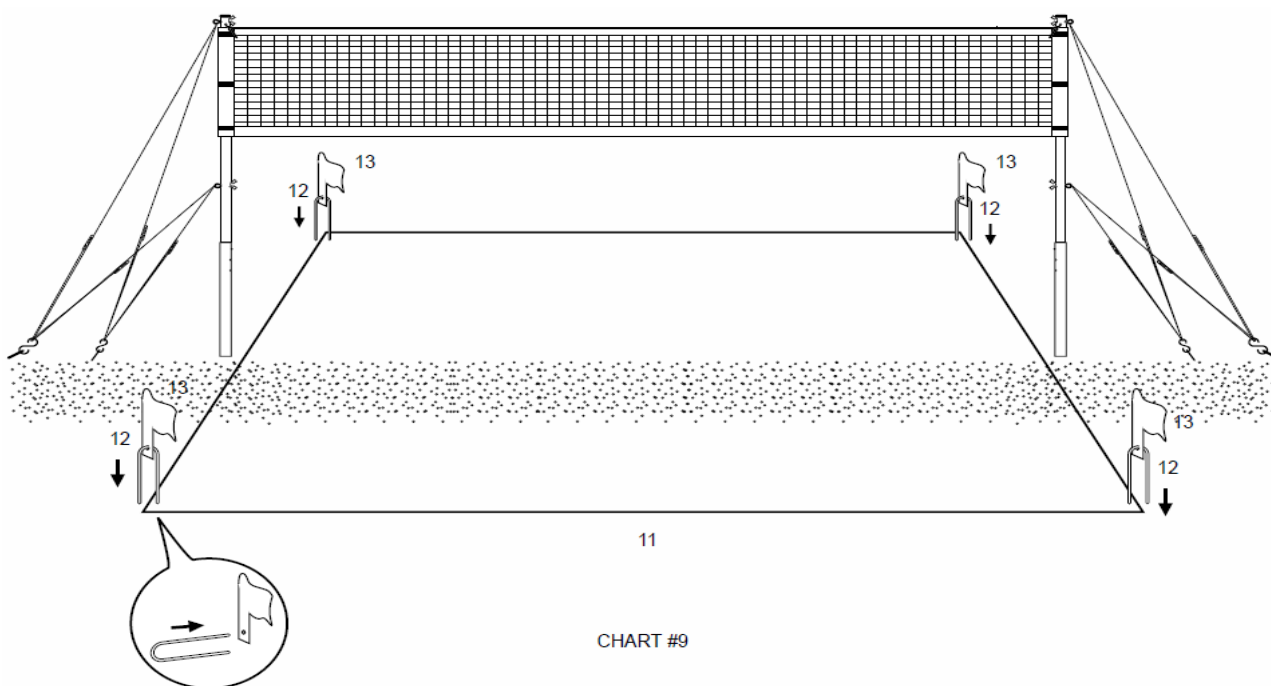
5. Helyezze a főtámasztó részt a talajba, majd fixálja azt abban a helyzetben, ahogyan az a legmegfelelőbb támasztás céljából.



6. Helyezze a talajra a játékerteret jelölő vezetéket (11) és rögzítse azt az U alakú horgokkal (12), de ne felejtse el a sarokjelölő zászlókat (13) is rögzíteni.



**7,8.** Helyezze a homoklemezt a homokba, ahogy azt a kép is ábrázolja. Majd rögzítse a főtámasztó és melléktámasztó darabokat úgy, mint azt az ábra is mutatja.



- Ne akasszon semmit sem a hálóra.
- Ez a háló csak röplabda játékokra alkalmas.
  - Ne lógasson semmit a hálón.